



Manual de instruções

CONTROLADOR DE VAV

Versão 3.13 - 26/03/2024

1. Visão geral

O Controlador de VAV da AERIS, monitora e controla a vazão do ar, com atuação direta em VAVs tipo proporcional, com saídas analógicas, ou *float* via saídas triacs. Ele pode atuar com set point de temperatura, CO2 entre outros.

Aplicações: Shoppings, edifícios comerciais.



Assim como toda a linha de transmissores possui opcionais como Comunicação Wifi e Serial (Modbus/BACnet), Display, Relé, Entrada NTC, Entrada Digital, entre outros, consulte a tabela de modelos para formatar seu produto.

Especificações			
Alimentação Cabeado	12 - 36VDC / 17 - 26VAC*	Range	0-400mmH2O (3.922PA) 0-99999 m³/h
Consumo	1,1W	Precisão	0-100mmH2O: ±1,5% FSS 100-400mmH2O: ± 2,5% FSS
Relé	2x Máx. 1 A/24Vac		
Saída Triac	2x Máx. 500mA/24Vac	Comunicação Serial	Bacnet/Modbus
Saída Analógica	2x 0-10V	Sem fio	Wi-Fi 2,4GHz

*Para versões com relé e Triac, alimentar com 24 Vac/dc ±10%.

2. Diferenciais

- **PROGRAMAÇÃO HORÁRIA**
Defina cronograma semanal de funcionamento dos dispositivos
- **MÚLTIPLOS SENSORES**
Monte seu produto. Um dispositivo, múltiplas medidas.
- **ALARMES DE FUNCIONAMENTO**
Defina feedback de funcionamento com limiares de medidas e temporização, para gerar alarmes automáticos.
- **INTEGRAÇÃO**
Comunicação com qualquer sistema supervisorio
- **OTA**
Atualização “Over The Air”
- **INTEGRAÇÃO ENTRE DISPOSITIVOS**
Utilize qualquer medida, alarme ou prog. horária de outro dispositivo Aeris para uma expressão matemática ou saída analógica/digital
- **EXPRESSÕES MATEMÁTICAS**
Combine variáveis dos dispositivos para gerar lógicas de funcionamento de saídas analógicas/digitais.
- **MÚLTIPLOS ACESSOS**
Calibre ou configure qualquer parâmetro do dispositivo pelo Access Point do transmissor ou pela rede via MQTT.

OPCIONAIS

- MEMÓRIA DE MASSA
- 2 SAÍDAS ANALÓGICAS(AO)
- 5 ENTRADAS DIGITAIS(DI)
- SERIAL BACNET/MODBUS
- NBIOT
- 2 ENTRADAS ANALÓGICAS

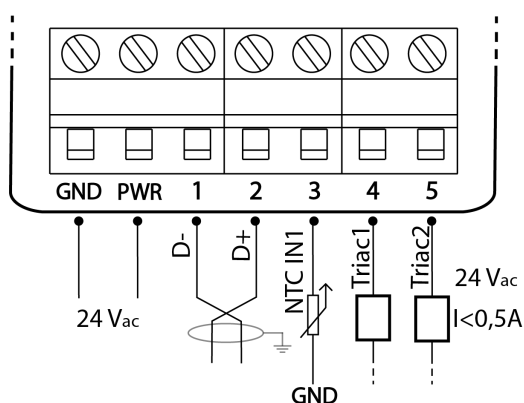
3. Ligações Elétricas

Abaixo exemplos de SKUs mais utilizados como Controle de VAV.

SKU: CVVx-SSTKK

Bacnet/Modbus + NTC IN + 2 Triacs

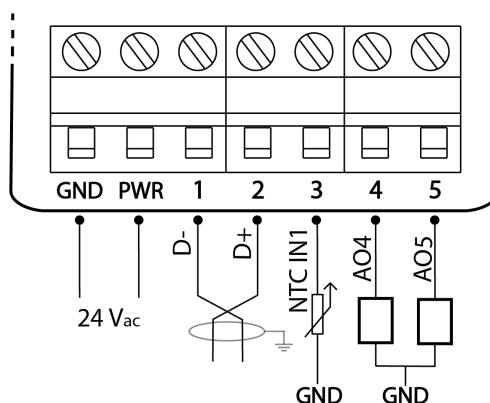
Saída Serial Bacnet/Modbus. Uma entrada NTC padrão configurável. Duas saídas Triacs até 500mA.



SKU: CVVx-SSTAA

Bacnet/Modbus + NTC IN + 2 AOs

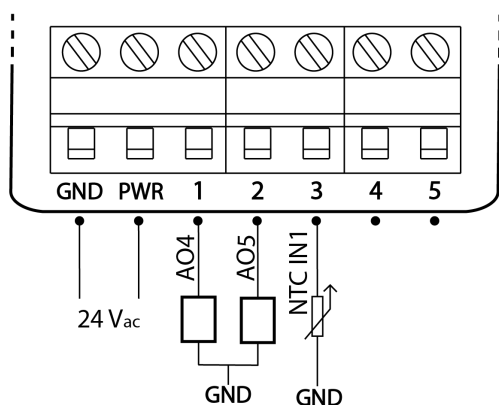
Saída Serial Bacnet/Modbus. Uma entrada NTC padrão configurável. Duas saídas analógicas.



SKU: CVVx-AAT00-0-WW

WIFI + NTC IN + 2 AOs

Comunicação WIFI MQTT ou HTTPS. Uma entrada NTC padrão configurável. Duas saídas analógicas.

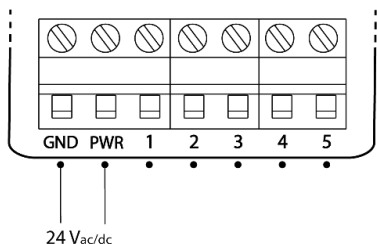


A plataforma de transmissores da Aeris permite centenas de combinações de funcionalidades/SKU. Abaixo estão os diagramas elétricos organizados por função.

SKU: Txxx-0000

Sem entradas e saídas

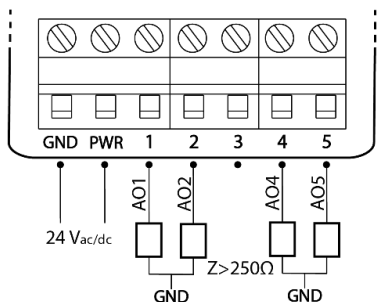
Utilizado apenas como monitoramento e envio de dados por wifi, ou indicador de dados recebidos por wifi.



SKU: Txxx-AAxxx

Saídas analógicas

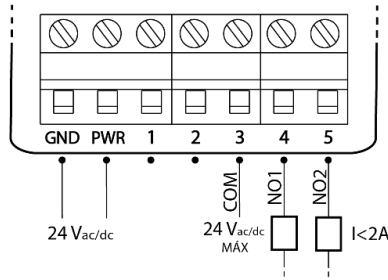
Até 4 saídas analógicas. Disponíveis nos bornes 1, 2, 4 e 5. Faixa de operação 0-10V, calibrável e configurável. Corrente máxima 40mA, com proteção por fusível resetável.



SKU: Txxx-xxCRR

Saídas digitais

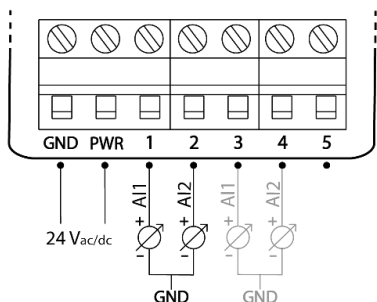
Até 2 saídas digitais por relé. Comum disponível no borne 3, e saídas normalmente abertas nos bornes 4 e 5. Set-point configurável.



SKU: Txxx-IIIIX

Entradas analógicas

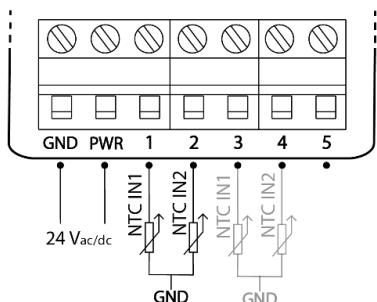
Até 2 entradas analógicas. Disponíveis nos bornes 1 e 2 ou bornes 3 e 4. Faixa de operação 0-10V calibrável. Impedância interna de 22,6kΩ.



SKU: Txxx-TTTTx

Entradas termistor

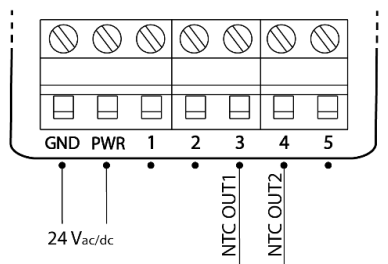
Até 2 entradas termistores. Disponíveis nos bornes 1 e 2 ou bornes 3 e 4. Curvas configuráveis para qualquer NTC. Pull-up interno de 10kΩ para 3,3V.



SKU: Txxx-xx22x

Saída NTC

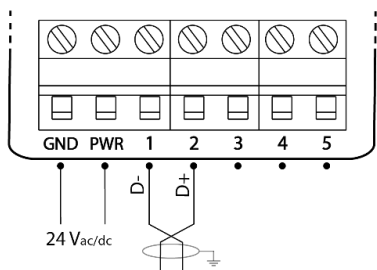
Conexão de 1 NTC, ambiente ou duto. Os 2 terminais do NTC ficam disponíveis no borne 3 e 4. Código 22 - 10k Tipo II. Código 33 - 10k Tipo III. Código 44 - 20k.



SKU: Txxx-SSxxx

Comunicação serial

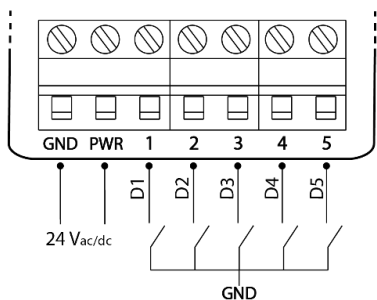
Até 1 par RS-485. Disponíveis nos bornes 1 e 2. Protocolo Modbus RTU e BacNET MSTP.



SKU: Txxx-DDDDD

Entrada digital

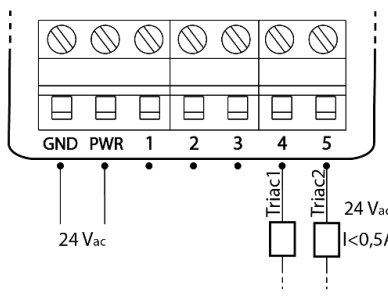
Até 5 entradas digitais contato seco. Disponíveis nos bornes 1 a 5. Funcionamento por estado, pulso ou contador, configurável.



SKU: Txxx-xxxKK

Saídas Triacs

Até 2 saídas Triacs até 500mA. As saídas utilizam a tensão da alimentação para controle. Disponíveis nos bornes 4 e 5.

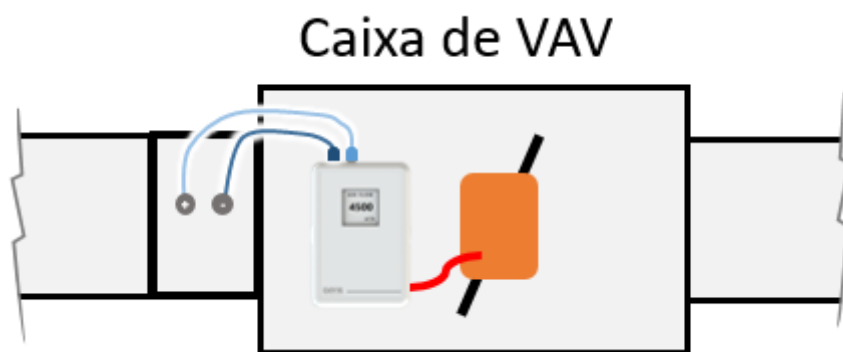


4. Controle de VAV

4.1 Instalação

O controlador de VAV é utilizado em caixas de volume de ar variável, com tomadas de pressão normalmente posicionadas através de cruzetas. O controlador possui saídas para atuador tipo *float* ou proporcional.

O dispositivo também pode possuir saídas e entradas extras, para controle de outros equipamentos.



4.2 Variável de controle

O controlador possui diversas formas para receber a medida da variável de controle (normalmente temperatura ou CO₂), que pode estar tanto remoto quanto integrado ao equipamento:

- Entrada termistor;
- Entrada analógica;
- Serial;
- Wifi MQTT (simples integração com qualquer outro transmissor da rede via subscrição);
- CO₂ para duto integrado na mesma peça;

4.3 Fator K

O cálculo da vazão é um passo necessário para o funcionamento do controlador. O valor também fica disponível para integração através de qualquer protocolo. Para

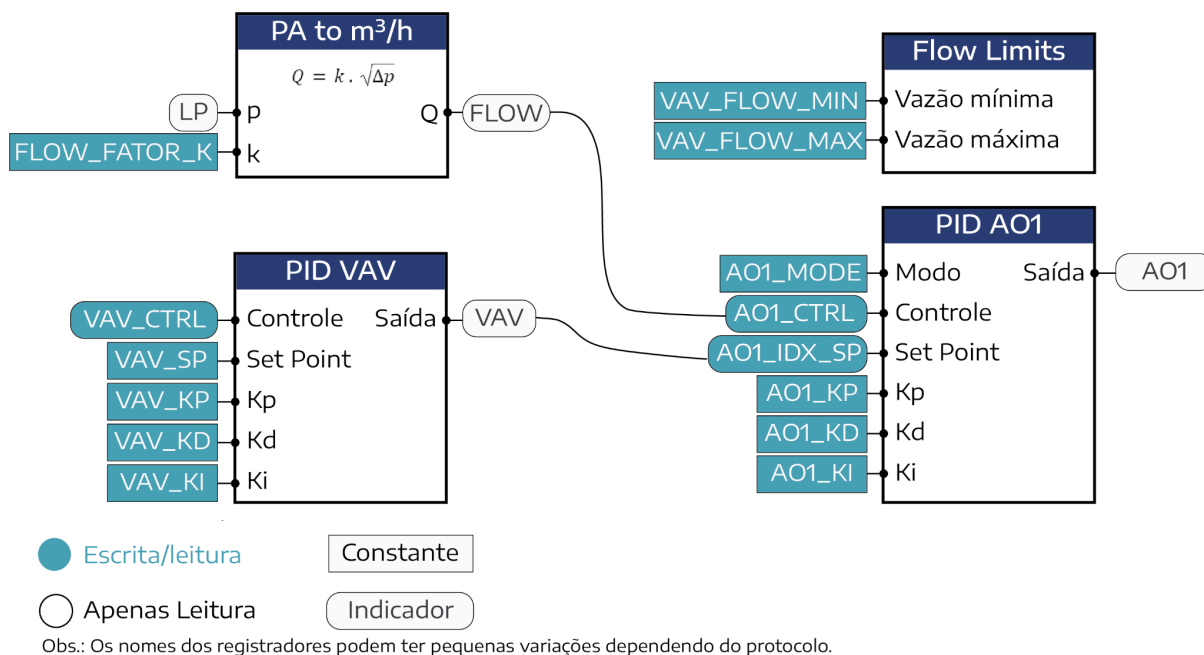
o cálculo é necessário a configuração do fator K da caixa de VAV. Internamente é utilizada a seguinte equação:

$$Q = k \cdot \sqrt{\Delta p}$$

A fórmula original possui uma divisão pela densidade do ar, mas por convenção de mercado essa variável foi incorporada no fator k.

4.4 Setpoint, PID e vazão

O controle da VAV é realizado em dois estágios. O primeiro irá definir o *SetPoint* de vazão de ar a partir da variável de controle (Temperatura ou CO2). Para isso será utilizado um controlador PID interno, denominado “PID VAV”. A saída desse controlador irá definir o *SetPoint* de vazão do segundo estágio, que por fim terá uma saída elétrica para o controle do atuador da caixa de VAV. Abaixo é apresentado o diagrama de blocos do funcionamento deste controle.



As variáveis de PID irão determinar o tempo de resposta, *overshoot* e erro em estado estacionário. Os parâmetros ótimos são dependentes das características físicas de cada instalação, e podem ser refinadas em campo.

Abaixo é apresentado um resumo das variáveis mais importantes para configuração. Informações mais completas dos registradores Bacnet e Modbus estão apresentadas no tópico 6. RS-485, e em documento à parte (consultar

Aeris). Para mais detalhes dos tópicos MQTT consultar o documento [MANUAL MQTT](#).

REGISTRADORES DE CONFIGURAÇÃO VAV

Sigla	Descrição	Modbus	Bacnet	MQTT
AF_FATOR_K	Fator K	0x9ED	AV-1097	ID/set/dev/flow/0/fator_k
VAV_CTRL	Controle	0x9F5	AV-1101	ID/set/dev/vav/0/ctrl
VAV_SP	SP por constante	0x9FD	AV-1106	ID/set/dev/vav/0/pid_setpoint
VAV_KP	KP loop VAV	0x9F7	AV-1102	ID/set/dev/vav/0/kp
VAV_KD	KD loop VAV	0x9FB	AV-1104	ID/set/dev/vav/0/kd
VAV_KI	KI loop VAV	0x9F9	AV-1103	ID/set/dev/vav/0/ki
AI1_MODE	Modo de controle*	0x25	AV-65	ID/set/dev/ao/1/control_mode
AO1_CTRL	Controle	0x19	AV-50	ID/set/dev/ao/1/ctrl
AO1_IDX_SP	SP por indicador	0x38	AV-66	ID/set/dev/ao/1/sp
AO1_KP	KP loop AO1	0x2F	AV-59	ID/set/dev/ao/1/pid_kp
AO1_KD	KD loop AO1	0x33	AV-61	ID/set/dev/ao/1/pid_kd
AO1_KI	KI loop AO1	0x31	AV-60	ID/set/dev/ao/1/pid_ki
VAV_FLOW_MIN	Limite máx vazão	0xA01	AV-1107	ID/set/dev/vav/0/flow_min
VAV_FLOW_MAX	Limite min vazão	0xA03	AV-1108	ID/set/dev/vav/0/flow_max

*0=Transmissor / 1=Controlador

REGISTRADORES DE LEITURA VAV

Registrador	Descrição	Modbus	Bacnet	MQTT
LP	Low Pressure (PA)	0x13	AV-9	ID/update/sensor/LP
FLOW	Fluxo de ar (m ³ /s)	0x2B	AV-21	ID/update/sensor/FLOW
VAV	Saída PID VAV (°C, PPM, etc)	0x2D	AV-22	ID/update/sensor/VAV
AO1	AO1 (Volts)	0x39	AO-1	ID/update/sensor/AO1

5. Configurações

As configurações e calibrações podem ser acessadas de diversas formas, descritas a seguir.

5.1 Interface Web

O acesso a interface web é realizada via navegador, sem a necessidade de instalação de aplicativo. O passo-a-passo para acesso pode ser visto [nesse vídeo](#), e também está descrito a seguir.

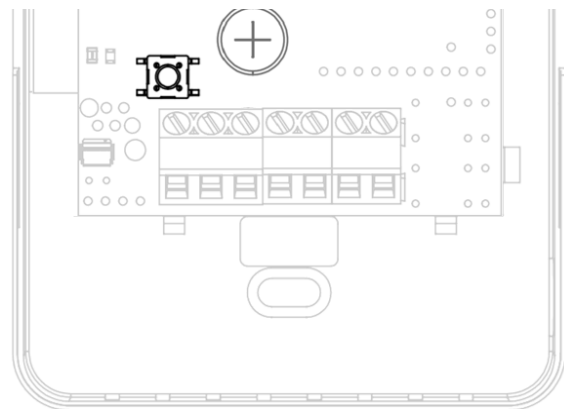
a. Botão

Para iniciar o acesso é necessário ativar o modo AP (*Access Point*). Essa ativação é feita por botão (Figura 1), com dois apertos, da seguinte forma:

- 1 Pulso curto;
- 1 Pulso longo;

Sendo que:

- Pulso curto: <200ms
- Pulso longo: 200 até 2000ms
- Zerar pulsos: >2000ms sem pulso



b. LED

O LED da placa irá manter a cor branca, fixa, quando o acesso à interface estiver ativa.

Durante a navegação na interface, será possível ver as seguintes cores no LED, sempre aceso contínuo:

- Branco: Interface ativa, sem acesso.
- Laranja: Interface ativa, com dispositivo pareado
- Verde: Interface ativa, com credencial Wi-fi validada.

c. Access Point

Ativando o modo AP, o dispositivo irá criar uma rede de nome AERIS_<ID>, onde o ID refere-se ao identificador único do produto, de 6 dígitos (ex.: AERIS_123456).

Ao conectar o *smartphone* à essa rede será aberta a tela de configuração. Caso não abra automaticamente, no navegador, acesse 192.168.11.1.

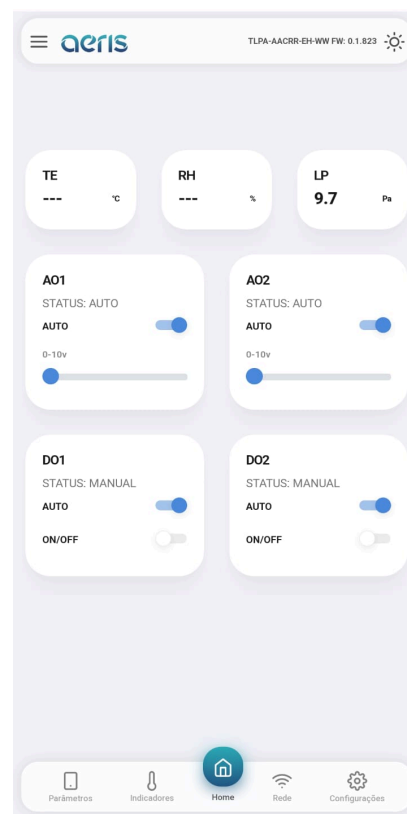
d. Interface

A interface é dividida em 5 telas, acessadas no menu inferior: *Home*, *Parâmetros*, *Indicadores*, *Rede* e *Configurações*.

e. Home

Na tela inicial é possível visualizar as principais informações do dispositivo, como a medida dos sensores, e status das saídas analógicas e digitais.

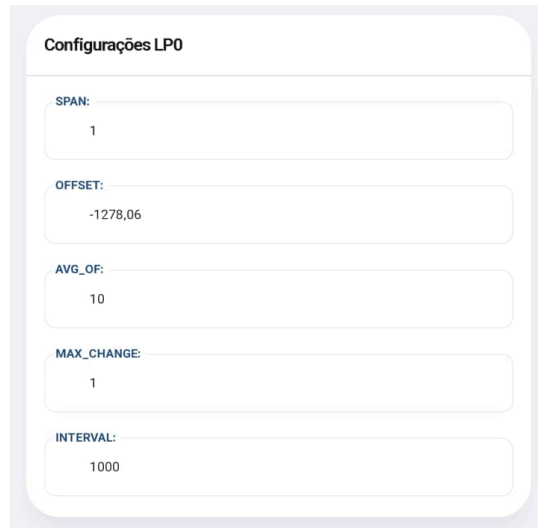
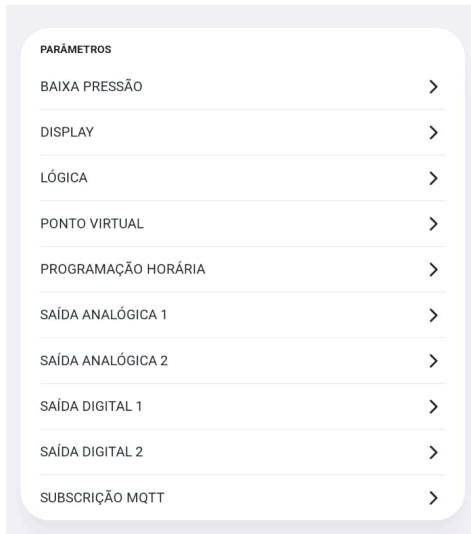
Nessa mesma interface é possível ainda acionar os relés e definir valores fixos para saídas analógicas, para efeito de testes.



f. Parâmetros

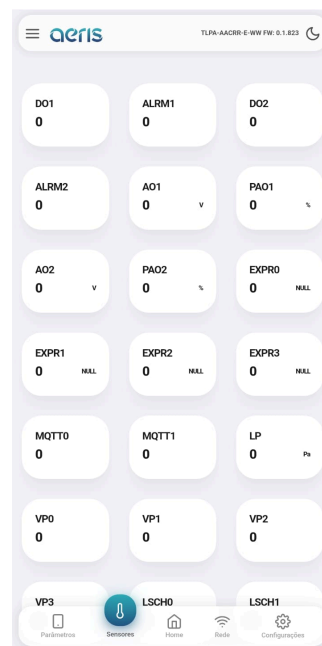
É possível acessar todas as configurações do dispositivo, organizadas por grupos. Mais de 300 opções de configurações estão disponíveis, dependendo do equipamento, tais como:

Calibração Offset e Span das medidas, Set Point DO, AO proporcional ou PID, diagramação do display, limiar LED semáforo, programação horária, expressões matemáticas, variável de controle das saídas, etc.



g. Indicadores

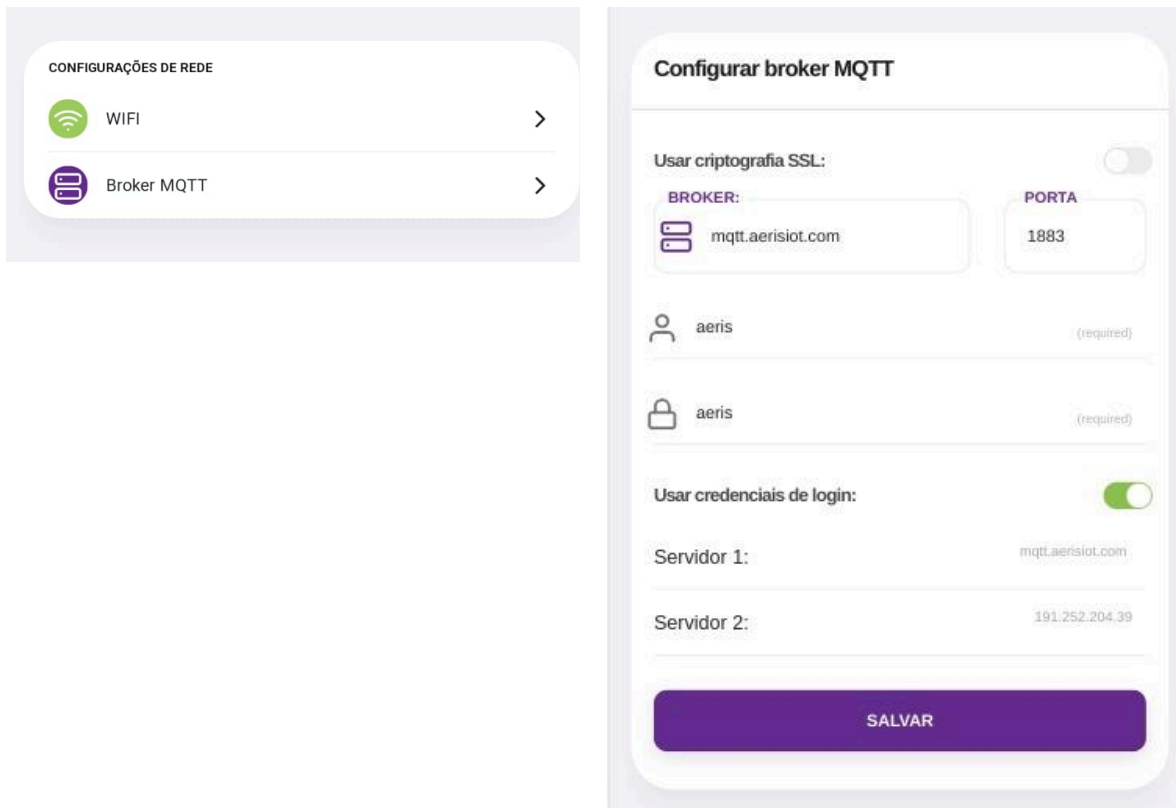
Mostra os valores de todas as variáveis internas, como: sensores, parâmetros de calibração, valores de saídas, registradores de configuração, status de alarmes, etc.



h. Rede

Caso o dispositivo possua comunicação Wifi habilitada, é possível nessa interface configurar as credenciais de rede Wifi 2.4Ghz, e as credenciais do *broker* MQTT.

A configuração do *broker* permite uso de criptografia SSL. A interface oferece fácil acesso à configuração da nuvem Aeris.



i. Configurações

Nessa tela são apresentadas três opções de configurações:

1. Apagar configurações: Essa opção faz um reset de fábrica das configurações do dispositivo.
2. Buscar configurações: Caso a fábrica tenha incluído configurações na nuvem para seu dispositivo, essa opção irá buscar esses novos parâmetros, sem apagar outros que já estejam configurados.
3. Apagar/Buscar configurações: Faz um reset de fábrica e busca novas configurações.



5.2 Modbus/Bacnet

Os dispositivos que possuem comunicação RS-485 podem ser configurados pelo respectivo protocolo. O acesso a cada configuração pode ser verificado nas respectivas tabelas de configuração.

As configurações de endereço e *baudrate*, por segurança, necessitam de um comando Restart após a modificação. Outros comandos de configuração possuem efeitos imediatos.

5.3 Wifi - MQTT

Para os dispositivos com opcional wifi, é ainda possível monitorar e configurar via mensagens MQTT. A descrição dos comandos pode ser consultada no [Manual MQTT](#).

6. RS-485

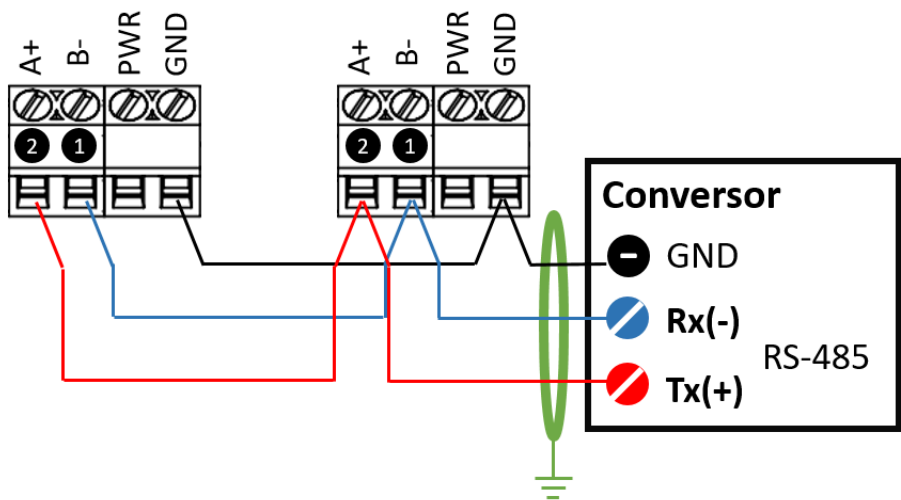
Os transmissores Aeris possuem protocolo BACnet MS/TP e Modbus RTU via RS-485 como opcional.

As configurações de endereço e *baudrate* podem ser acessadas via Interface Web, serial Bacnet/Modbus ou por WIFI (MQTT). Por segurança essas configurações necessitam de um comando Restart após a modificação. Outros comandos de configuração possuem efeitos imediatos.

Configurações Serial	
Parâmetro	Valor
Baudrate	9600 - 115200 bps
Paridade	Sem paridade
Endereço Modbus	1 - 247
Endereço Bacnet	32 - 127

Ligação elétrica recomendada:

Transmissores AERIS



6.1 Bacnet MSTP

O perfil Bacnet apresenta os seguintes BIBBs (*BACnet interoperability Building Blocks*):

1. *DATA SHARING*:
 - *DS-RP-B: ReadProperty;*
 - *DS-WP-B: WriteProperty.*
2. *DEVICE and NETWORK MGMT*:
 - *DM-DDB-B: WHO IS/I AM;*

Objeto: AnalogValue - Leitura			
Identificador	Descrição	Unidade	Acesso
AV-9	Low Pressure	Pa	R
AV-21	Fluxo de ar	m ³ /h	R

Objeto: AnalogValue - Configurações Gerais				
Identificador	Descrição	Unidade	Padrão	Acesso
AV-30	Restart	-	-	C
AV-35	Bacnet - MAC	-	32	RW

AV-36	Bacnet - Baudrate	-	38400	RW
-------	-------------------	---	-------	----

Objeto: AnalogValue - Configurações do Sensor

Identificador	Descrição	Unidade	Padrão	Acesso
AV-156	Span Pressão	-	1	RW
AV-157	Offset Pressão	Pa	0	RW
AV-160	Intervalo de leitura Pressão	ms	1000	RW
AV-1097	Fator K	-	1	RW
AV-1098	Intervalo de leitura Fluxo de ar	ms	1000	RW
AV-1099	Offset Fluxo de ar	m ³ /h	0	RW
AV-1100	Span Fluxo de ar	-	1000	RW
AV-1101	VAV-Variável de Controle	-	-	RW
AV-1102	PID-VAV KP	-	0	RW
AV-1103	PID-VAV KI	-	0	RW
AV-1104	PID-VAV KD	-	0	RW
AV-1105	PID-VAV Setpoint - Cte	°C; CO2	-	RW
AV-1106	PID-VAV SP - Indicador	°C; CO2	-	RW
AV-1107	Máx. fluxo de ar	m ³ /h	0	RW
AV-1108	Min. fluxo de ar	m ³ /h	0	RW
AV-1109	Intervalo do loop de controle VAV	ms	1000	RW
AV-50	AO1-Variável de Controle	-	-	RW
AV-52	AO1 - Intervalo de atualização	ms	1000	RW
AV-65	AO1 - Modo de controle	-	-	RW
AV-59	AO1 - KP	-	0	RW
AV-60	AO1 - KI	-	0	RW
AV-61	AO1 - KD	-	0	RW
AV-62	AO1 - SetPoint Cte	-	-	RW
AV-66	AO1 - SetPoint Indicador	-	-	RW

6.2 Modbus RTU

As funções Modbus compatíveis com o transmissor são:

- 03 (0x03) Read Holding Registers
- 04 (0x04) Read Input Registers
- 06 (0x06) Write Single Register

Input registers

End (Hex)	Descrição	Unidade	Objeto	Tipo	Acesso
0x13	Low Pressure	Pa	LP	Float	R
0x2B	Fluxo de ar	m³/h	AF	Float	R

Holding Registers - Configurações Serial

End (Hex)	Descrição	Unidade	Padrão	Objeto	Tipo	Acesso
0x01	Restart	-	-	RST	Float	W
0x03	Modbus - Address	-	1	MAC	Float	RW
0x05	Modbus - Baudrate	-	38400	BAUDRATE	Float	RW

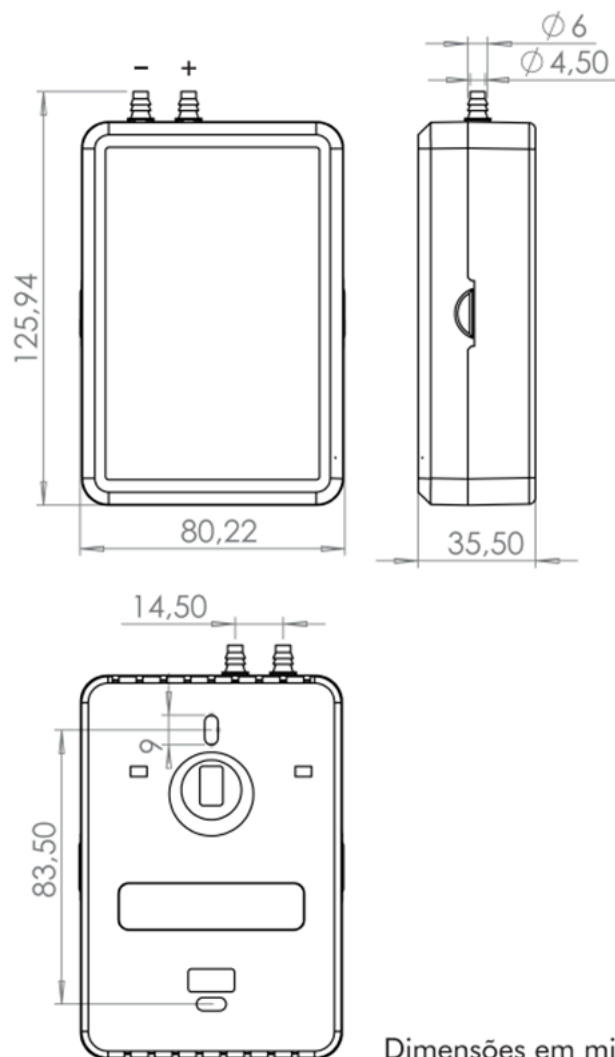
Holding Registers - Configurações

End (Hex)	Descrição	Unidade	Padrão	Objeto	Tipo	Acesso
0xF5	Span Pressão	-	1	LP_SPAN	Float	RW
0xF7	Offset Pressão	Pa	0	LP_OFFSET	Float	RW
0xFD	Intervalo de leitura Pressão	ms	1000	LP_INTERVAL	Float	RW
0x9ED	Fator K	-	1	AF_FATOR_K	Float	RW
0x9EF	Intervalo de leitura Fluxo de ar	ms	1000	AF_INTERVAL	Float	RW
0x9F1	Offset Fluxo de ar	m³/h	0	AF_SPAN	Float	RW
0x9F3	Span Fluxo de ar	-	1000	AF_OFFSET	Float	RW

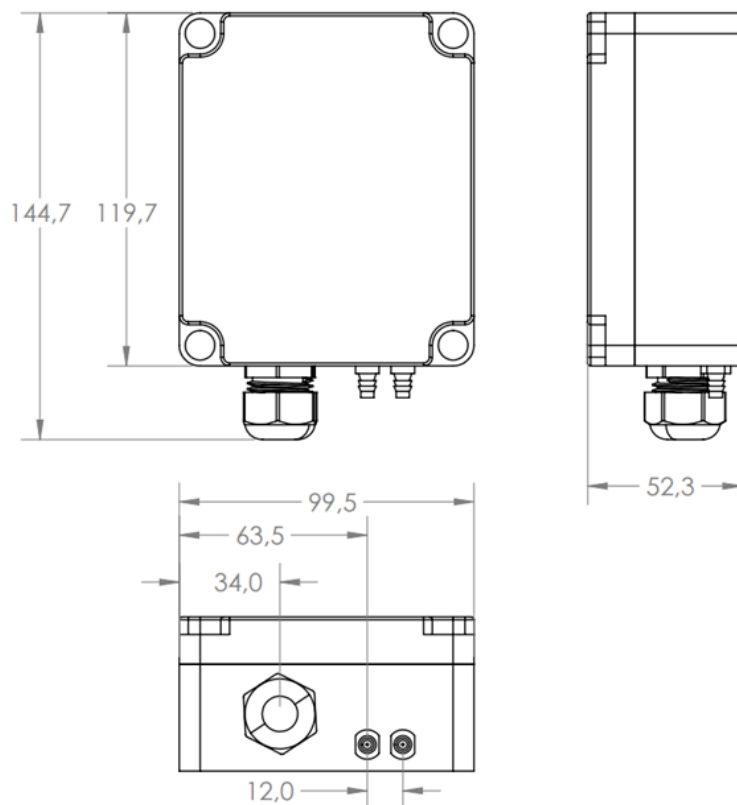
0x19	AO1-Variável de Controle	-	-	AO1_CTRL	Float	RW
0x17	AO1 – Intervalo de atualização	ms	1000	AO1_REFRESH	Float	RW
0x25	AO1 – Modo de controle	-	1	AO1_MODE	Float	RW
0x2F	AO1 – KP	-	0	AO1_KP	Float	RW
0x31	AO1 – KI	-	0	AO1_KI	Float	RW
0x33	AO1 – KD	-	0	AO1_KD	Float	RW
0x35	AO1 – SetPoint Cte	-	0	AO1_SP	Float	RW
0x38	AO1 – SetPoint Indicador	-	0	AO1_IDX_SP	Float	RW
0xA05	Intervalo do loop de controle VAV	ms	1000	VAV_INTERVAL	Float	RW
0x9F5	VAV-Variável de Controle	0	-	VAV_CTRL	Float	RW
0x9F7	PID-VAV KP	-	0	VAV_KP	Float	RW
0x9F9	PID-VAV KI	-	0	VAV_KI	Float	RW
0x9FB	PID-VAV KD	-	0	VAV_KD	Float	RW
0x9FD	PID-VAV Setpoint - Cte	°C; CO2	0	VAV_SP	Float	RW
0x9FF	PID-VAV SP - Indicador	°C; CO2	0	VAV_IDX_SP	Float	RW
0xA03	Min. fluxo de ar	m ₃ /h	-	VAV_FLOW_MIN	Float	RW
0xA01	Máx. fluxo de ar	m ₃ /h	-	VAV_FLOW_MAX	Float	RW

7. Dimensões

- CAIXA AMBIENTE MODELO **CVVA**



- CAIXA IP65 AMBIENTE MODELO **CVVM**



Dimensões em milímetros.

8. Modelos

LINHA VV														
Exemplo	C	VV	A	-	S	S	T	O	A	-	O	-	SB	Bacnet + 1 AO + 1 NTC IN
Tipo	C			-						-				Controlador
Série		VV		-						-				VAV
Invólucro			A	-						-				Ambiente
			M	-						-				Ambiente IP65
Borne 1 ao 5				-	O	O	O	O	O	-				Sem Função
				-	A	A		A	A	-				Saída Analógica
								K	K					Saída Triac
				-			C			-				Comum Relés
				-			C	R	R	-				N.A. Relés ₁
				-	D	D	D	D	D	-				Entrada Digital
				-	T	T	T	T		-				Entrada Termistor ₂
				-	I	I	I	I		-				Entrada Analógica ₃
				-	S	S				-				Saída RS-485
				-			2	2		-				NTC 10K Tipo 2
				-			3	3		-				NTC 10K Tipo 3
			-			4	4		-				NTC 20K	
Opcionais				-						-	O	-		Sem Opcionais
				-						-	E	-		Display
				-						-	H	-		Umidade + Temperatura
				-						-	V	-		VOC + Umid. + Temp.
				-						-	L	-		Luxímetro

				-							-	N	-		Ruído
				-							-	C2	-		CO2
Comunicação				-							-		-	SM	Modbus
				-							-		-	SB	BACnet
				-							-		-	WW	Wi-Fi
				-							-		-	NB	NBLoT

¹Um ou dois relés, mesmo comum.

²Termistor é referenciado no GND. Limitado a duas entradas.

³ Limitado a duas entradas.

"Incorpora produto homologado pela Anatel com o número 02152-20-11541"

De acordo com a Resolução Anatel nº 680/2017: "Este produto não tem direito à proteção contra interferência prejudicial e não pode causar interferência em sistemas devidamente autorizados".



CONTATO

contato@aeristecnologia.com

(16) 3415-4857

Rua Miguel João, 940, Jardim Bandeirantes

São Carlos/SP CEP: 13562-180